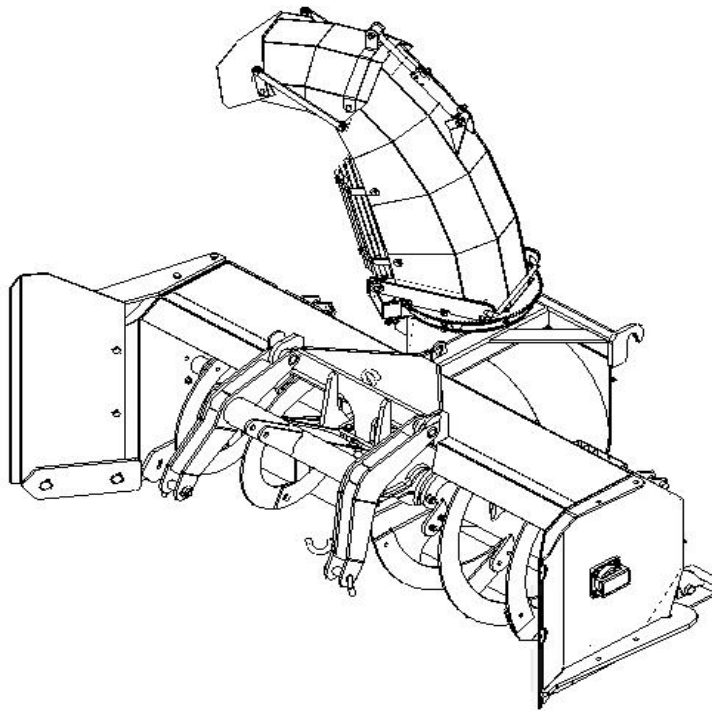




LUMILINKO 4271



Asennus-, käyttö- ja huolto-ohjeet Varaosaluettelo

NOKKA OY

Forest Division	Forest Division
PL 4, 40951 Muurame	FIN-40950 Muurame, Finland
Puhelin (014) 330 1500	Tel. +358 14 330 1500
Telefax (014) 330 1555	Fax +358 14 330 1555

SISÄLLYS

	sivu
Alkulause	1
Vaatimustenmukaisuusvakuutus	1
1. Ennen käyttöönottoa	2 - 4
Mittayksiköt	2
Suunnat	2
Valmistusnumero	2
Turvallisuusohjeet	2
Melusuojaus	3
Turvallinen käyttö	3
Tieajo	3
Tarkastukset käytön yhteydessä	4
Rakenteen muuttaminen	4
2. Koneen käyttäminen	5 - 10
Koneen ominaisuudet lyhyesti	5
Tekniset tiedot	5
Lumenohjausputken ja suojaritilän asentaminen	6 - 7
Asentaminen traktorin vetovarsiin	8
Asentaminen pikakiinnityslaitteen kanssa	8
Irrottaminen traktorin vetovarsista	9
Irrottaminen pikakiinnityslaitteesta	9
Asennustarkastus	9
Työskentelyohjeita	10
3. Huolto	11 - 14
Turvallisuus huollossa	11
Voiteluohjeet	11
Kulmavaihteen öljy	11
Ensimmäisen käyttötunnin jälkeen	11
Lumilingon varmistus	12
Kierukan ja heittosiivikon tasapainotus	12
Kierukan ja heittosiivikon muttereiden kireys	12
Säilytys	12
Koneen poistaminen käytöstä	13
Takuuehdot	13
Varaosien tilaaminen	14
Valmistusnumero	14
4. Varaosaluettelo	15

Toivomme Teille parhainta menestystä Esko 4271 lumilingon kanssa. Noudattaessanne tämän kirjasen ohjeita palvelee lumilinkonne Teitä pitkään ja moitteettomasti. Tutustukaa tähän kirjaseen jo ennen työn aloittamista. Epäselvyyksien sattuessa ottakaa yhteys kauppiaseenne tai valmistajaan.

Kunnioittavasti
Nokka Oy

EY-VAATIMUSTENMUKAISUUSVAKUUTUS

Nokka Oy
PI 4
40951 MUURAME

vakuuttaa, että markkinoille saatettu Esko 4271 lumilinko täyttää konedirektiivin 89/392/ETY ja siihen liittyvät muutokset 93/44/ETY, 93/68/ETY ja 98/37/EY.

Tämä vakuutus koskee koneita alkaen valmistusnumerosta:

Esko 4271, nro 100

Muurame 04.05.2004

Harri Huttunen
Tehdaspäällikkö

1. ENNEN KÄYTTÖÖNOTTOA

MITTAYKSIKÖT

Asennus- ja käyttöohjeessa käytetään kansainvälisen SI-mittajärjestelmän mukaisia yksiköitä.

SUUNNAT

Asennus- ja käyttöohjeessa tarkoitetaan koneen oikeata ja vasenta sivua sekä etu- että-takapäätä ajosuunnan mukaan.

VALMISTUSNUMERO

Merkitse koneesi valmistusnumero kirjan sivulla 14 olevaan paikkaan. Valmistaudu ilmoittamaan kaikissa tiedusteluissasi ja tilauksissasi koneesi malli ja valmistusnumero.



TURVALLISUUSOHJEET

HUOM!

Kirjassa olevat turvallisuusohjeet on merkitty tällä merkillä. Lue nämä ohjeet erityisen tarkasti.



1. Tutustu käyttöohjeeseen ja lue huolellisesti turvallisuusohjeet sekä kaikki koneen ohjekilvet. Ennen kuin luovutat koneen toisen käytettäväksi huolehdi, että käyttäjä tutustuu käyttö- ja turvallisuusohjeisiin. Älä luovuta konetta alle 18-vuotiaalle.
2. Käyttäjän tulee olla 18-vuotias, kunnoltaan terve henkilö.
3. Koneen käyttäjä ei saa olla päihdyttävien, huumaavien tai lääkeaineiden vaikutuksen alaisena.
4. Poista kaikki irralliset koneeseen kuulumattomat osat.
5. Asenna suojat paikoilleen.
6. Ennen huoltoa, puhdistusta tai säätämistä pysäytä traktorin moottori, ota ulosotto pois päältä sekä odota, että kaikki osat ovat pysähtyneet.
7. Älä muuta konetta siten, että koneen turvallisuus vaarantuu.
8. Älä käytä konetta käyttötarkoituksiin joihin se ei ole suunniteltu.



MELUSUOJAUS

Pitkäaikainen melu aiheuttaa kuulon heikkenemisen tai jopa kuuroutumisen. Käytä sopivia ja riittävän tehokkaita melunsuojaimia tai korvatulppia.



TURVALLINEN KÄYTTÖ

- Pidä kaikki suojat paikoillaan.
- Älä käytä löysiä tai repeytyneitä vaatteita.
- Älä missään tapauksessa puhdistista tai huolla konetta koneen käydessä.
- Huolehdi, että voimansiirtoakselin putkisuojaus ja yläsuojukset ovat kunnossa.
- Huolehdi, että työskentelyalueella ei ole muita ihmisiä. Varo erityisesti lapsia!
- Älä koskaan työnnä kättä tai jalkaa syöttöaukkoon tai lumenohjausputkeen lingon toimiessa.
- Suunnittele ajo siten, ettei lumen sinkoutumisalueella ole ihmisiä tai eläimiä. Lumen mukana voi sinkoutua kiviä tai muita lunta raskaampia esineitä jotka saattavat lentää pidemmälle kuin lumi.
- Pysäytä linko aina ohitustilanteessa.



TIEAJO

- Pidä yleisillä teillä liikennesääntöjen määräämät valot ja laitteet asennettuina ja päällä. Pidä traktoriin kuuluva turvakolmio myös paikoillaan.
- Pidä heijastimet ja lamput puhtaina.
- Varo lumilingon painosta johtuvaa ohjauksen heikkenemistä.
- Kun käytät traktorin työvaloja, ota huomioon tiellä liikkujien häikäistymisvaara



TARKASTUKSET KÄYTÖN YHTEYDESSÄ

Varmistaaksesi moitteettoman toiminnan sinun on tehtävä välillä tarkastuksia koneeseesi. Tarkista ensimmäisen käyttötunnin jälkeen kaikkien ruuvien ja muttereiden kireys. Tarkista myös välillä käytön aikana edellä olevat seikat.

RAKENTEEN MUUTTAMINEN

Älä muuta koneen rakennetta ilman valmistajan lupaa, jotta koneen toiminta tai käyttöturvallisuus ei heikkenisi tai koneen käyttöikä ei lyhenisi.

KONEEN OMINAISUUDET LYHYESTI

Esko 4271 lumilinko on suunniteltu teiden ja piha-alueiden lumen linkoukseen. Käyttö muuhun tarkoitukseen ilman valmistajan lupaa on kielletty sekä johtaa takuun raukeamiseen.

TEKNISET TIEDOT

Esko 4271 lumilinko

Lumilingon paino työkunnossa	1180 kg
Työleveys (jatkosiivet +20 +20)	230, 250, 270 cm
Höyläysleveys	218, 241, 264 cm
Kokonaisleveys (jatkosiivet +18 +18)	234, 253, 271 cm
Heittosiivikon suurin sallittu kierrosnopeus	600 1/min
Tehontarve	n. 60 kW
Kiinnitys	Traktorin 3-pistelaitteet
Nivelakselivaatimus	(Lingon puoli 6-urainen 1 3/4") Walterscheid 2500 tai vastaava

Ylikuormitussuojalla varustettu, 3000 Nm (300kpm), mieluiten levykytkin.

Pituus traktorin mukaan, yleisimpiin malleihin l = 860, tarvittaessa katkaistava.

Vapaakytkin suositeltava.

Päät: traktori 1 3/8"-6, työkone 1 3/4"-6

W2500-SD25-860-KB61/20, 333 kpm; 1 3/8"-6 - 1 3/4"-6 (til n:o 0343300)

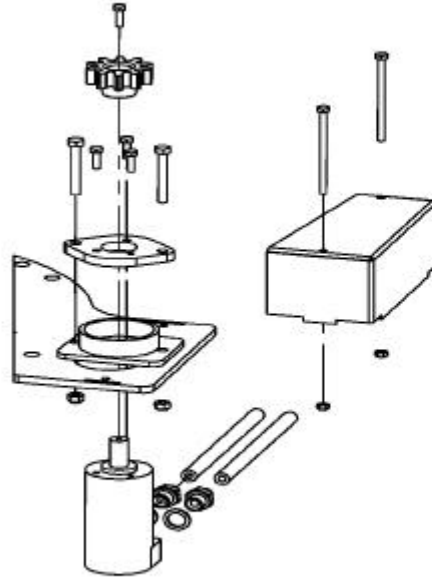
Lisävarusteet:

Etunostolaiteajoon suunnanvaihtajavarustus	til. n:o	2T2079
Levityssiipi vasen	til. n:o	2T2038

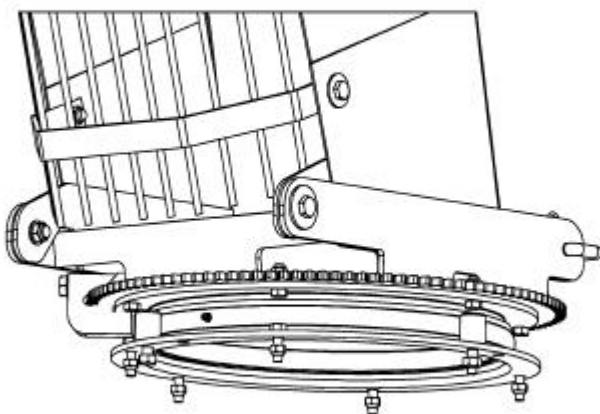
Ruuvien, muttereiden ym. osien tyypit ja koot löydät varaosaluettelon sivuilta.

1. Aseta hydraulimoottori alhaalta ylöspäin paikoilleen rungon korvakkeessa olevaan pitkänomaiseen reikään. Tämän jälkeen asetetaan holkki ja laippa moottorin päälle. Kiinnitä laippa moottoriin ruuveilla, moottorin hydrauliliitännät tulee osoittaa etuviistoon vasemmalle. Kiinnitä hydraulimoottori ja holkki ruuveilla ja muttereilla kiinni runkoon. Jätä liitos löysäksi ja vedä hydraulimoottorin säätövara taka-asentoon. Kuva 1; s. 8.
2. Asenna ratas paikoilleen moottorin akselille ja kiinnitä se ruuvilla. Kuva 1; s. 8.
3. Asenna usit-renkaat, kaksoisnipat ja hydrauliletkut moottoriin kiinni.
4. Vedä hydrauliletkut rungon päällä olevien renkaiden läpi.
5. Kiinnitä suojaritilä lumenohjausputkeen kiinni ruuveilla, aluslevyillä ja Nyloc-muttereilla. Suojaritilä kuuluu lumenohjausputken sisäpuolelle ja aluslevy ulkopuolelle. Asenna suojaritilä siten, että puikkojen pisemmät päät tulevat alaspäin. Kuva 2; s. 8.
6. Lippojen asentaminen kuva 3; s. 8: Asenna ensiksi ensimmäinen lippa ja sylinteri paikoilleen. Asenna lipan sylinteri varsi ylöspäin. Ruuvit työnnetään ulkoa päin ja kiinnitetään Nyloc mutterilla. Asenna toinen lippa paikoilleen samalla tavoin. Asenna lippojen välitanko paikoilleenseuraavasti: työnnä välitangon alimmainen ruuvi sisäpuolelta ulospäin ja kiristä se mutterilla kiinni. Aseta välitanko ja Nyloc mutteri paikoilleen. Kiinnitä välitangon yläpää ruuvilla ja Nyloc mutterilla. Älä kiristä liitoksia täysin vaan jätä liitokseen pieni välys. Lippaa liikuttaessa sen tulee olla `tahmea`.
9. Kiinnitä lumenohjausputki kuulakehään kiinni ruuveilla ja muttereilla, työnnä ruuvit (5 kpl) alhaalta ylöspäin paikoilleen.
10. Kiinnitä topparit ruuvilla kuvan osoittamiin paikkoihin.
11. Kiinnitä hydrauliletkut lipan sylinteriin ja pujota ne rungossa oleviin renkaisiin.
12. Pyöritä lumenohjausputkea käsin ympäri ja kiinnitä hydrauliletkut renkaisiin siten, että ne eivät hankaa hammaskehään eivätkä jää hammaskehän ja rattaan väliin. Tarkista samalla että lumenohjausputken topparit toimivat. Lumenohjausputki ei saa osoittaa traktorin hyttiä kohti.
13. Seuraavaksi säädetään hammaskehän ja rattaan välys sopivaksi. Työnnä hydraulimoottoria taaksepäin niin paljon, että välys poistuu. Vedä tämän jälkeen hydraulimoottoria takaisin niin, että hammaskehän ja rattaan hampaitten välys on n. 0.5 mm. Laita rasvaa hampaisiin. Pyöritä lumenohjausputkea edestakaisin ja tarkista, että välys on oikea hammastuksen jokaisessa kohdassa. Säädä tarvittaessa.
14. Kiristä kaikki liitokset.

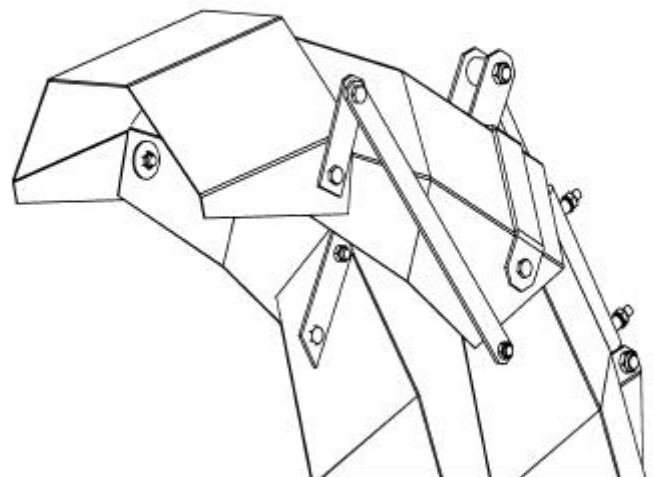
15. Liikuta lumenohjausputkea traktorin hydraulilla edestakaisin ja tarkista välys. Säädä tarvittaessa. Pyri ohjaamaan lumenohjausputkea siten, että pysäytät hydraulimoottorin ennen kuin topparit osuvat vastakkain.
16. Kiinnitä hammasrattaan suoja paikoilleen ruuveilla muttereilla.



Kuva 1



Kuva 2



Kuva 3

ASENTAMINEN TRAKTORIN VETOVARSIIN

Lumilingon ollessa tavanomaisessa varastointiasennossa kytkentä tapahtuu seuraavasti:

1. Peruuta traktori varovasti lumilingon lähelle ja aseta vetovarret siten, että traktori voidaan peruuttaa vetotappien kohdalle.
2. Aseta vetovarret tappeihin ja laita sokat vetotappeihin. Jos vetovarsissa on pika-kiinnityspäät asenna pallot lumilingon vetotappeihin ja peruuta traktori siten, että pallot osuvat pikakiinnityspäiden hahloihin, nosta vetovarsia niin paljon, että pikakiinnityspäiden lukot lukkiutuvat. Varmista lukitus.
3. Asenna työntövarsi paikoilleen, työntövarren pituutta säätämällä voidaan säätää lumilingon ottavuutta. Asenna hydrauliletkut paikoilleen.
4. Nosta vetovarsia ylös ja tarkista, että mikään osa lumilingosta ei pääse osumaan traktorin ohjaamoon tai lokasuojiin.
5. Asenna nivelakseli paikoilleen 540 1/min ulosottoon, tarkista että pituus on oikea.
6. Auraussyvyys säädetään runkoon kiinnitettyllä portaattomasti säädettävällä jalaksella.
7. Säädä linko nostovarsien sivurajoittimilla traktorin keskelle.

ASENTAMINEN PIKAKIINNITYSLAITTEEN KANSSA

Lumilinko voidaan kytkeä traktoriin pikakiinnityslaitteen avulla. Lingon tulee olla tasaisella ja kovalla alustalla. Kytchentä tapahtuu seuraavasti:

1. Asenna kiinnityslaite traktorin nostovarsiin ja työntövarteen. Säädä nostolaitteilla ja työntövarrella kiinnityslaite siten, että se on pystysuorassa asennossa molempiin suuntiin.
2. Valitse ajosuunta, lingotaanko traktoria eteenpäin ajamalla vai peruuttamalla. Jos lingotaan eteenpäin ajamalla, kiinnitä nivelakseli lingon kierukan puolelle ja laske se maahan esim. pahvin tms. päälle siten, että pää ei likaannu. Peruuta traktori siten, että kiinnityslaitteen ylätapit osuvat lingossa alaspäin suuntautuviin kouriin. Jos valitaan peruuttamalla ajo, kiinnitä nivelakseli kammion takaseinän puolelle ja peruuta traktori kammion puolelta.
3. Nosta linkoa hieman maasta ylös ja asenna kiinnityslaitteen ja rungon kiinnitystappi paikoilleen ja lukitse se.
4. Laske linko maahan ja asenna nivelakseli lingon puolelle. Varmista, että mitta on oikea.
5. Asenna hydrauliletkut paikoilleen ja varmista, että letkut eivät lumenohjausputkea kääntäessä hankaannu tai jää puristuksiin.

1. Aseta lumilinko tasaiselle, kovalle alustalle .
2. Irrota nivelakseli.
3. Irrota työntövarsi, vetovarret ja hydrauliletkut.
4. Aja traktoria varovasti eteenpäin.

IRROTTAMINEN PIKAKIINNITYSLAITTEESTA

1. Aseta lumilinko tasaiselle, kovalle alustalle .
2. Irrota nivelakseli ja hydrauliletkut traktorista.
3. Irrota kiinnityslaitteen ja lingon välinen kiinnitystappi.
4. Laske nostolaitteilla kiinnityslaitetta alaspäin ja aja traktoria varovasti pois päin lingosta.

ASENNUSTARKASTUS

Varustelu:

- Tarkastettava, että kaikki tapit, sokat yms. turvallisuuden kannalta tärkeät osat ovat paikallaan lukittuna ja kierreliitokset kiristettynä.

Kilvet:

Tarkista, että koneessa on:

- valmistekilpi
- varoitustarrat

Lumenohjausputki ja suojaritilä:

- Tarkista, että lumenohjausputki ja suojaritilä ovat kunnollisesti kiinnitettyinä.

1. Varmista, ettei toiminta-alueella ole ihmisiä, varo erityisesti lapsia.
2. Traktorin ajonopeuden ja moottorin kierrosluvun määräävät lumen syvyys, maaston epätasaisuudet, mahdolliset kivet yms. Heittosiivikon suurin sallittu kierrosnopeus on 600 1/min.
3. Aurattaessa uutta tai vasta hiekoitettua tietä ensimmäistä kertaa, kannattaa ensimmäinen aeraus suorittaa esim. takalanalla. Näin mahdolliset kivet ym. esteet poistuvat linkouksen tieltä.
4. Säädä jalakset alkusyksystä siten, että linko ei kulje tien pinnassa kiinni, eikä näin ollen kerää irtokiviä. Terät säilyvät terävinä ja leikkaavat talvella paremmin polannetta.
5. Lumen puhallussuunta on hallittavissa traktorin hydraulikalla. Hydraulimoottori pyörittää kuulakehään pultattua lumenohjausputkea. Pidä lumenohjausputken topparit paikoillaan, muuten lumisuihku saattaa vahingossa ohjautua traktorin ohjaamoon.
6. Lumenohjausputkessa olevalla hydraulisesti ohjattavalla lipalla säädetään kuinka kauas linkottu lumi halutaan lennättää.
8. Lumen puhallussuuntaa valittaessa on otettava huomioon läheisyydessä olevat ihmiset, eläimet, rakennukset, ajoneuvot tms. joille lentävä lumisuihku ja mukana mahdollisesti lentävät raskaammat kappaleet voivat aiheuttaa vahinkoa.
9. HUOM! Lunta raskaammat kappaleet lentävät usein huomattavasti kauemmaksi kun lumi.
10. Mikäli heittosiivikko on tarpeellista pysäyttää nopeasti, pysäytetään traktorin moottori irrottamalla voimanulosottoa.
11. Lingolla voidaan aurata lunta myös vetäen heittosiivikko pysäytettynä paikoista, joissa linkoaminen ei ole mahdollista kummallekaan puolelle. **Laittaessasi heittosiivikon pyörimään aurauksen jälkeen, tyhjennä linko lumesta peruuttamalla ja nostamalla linkoa.**
12. Paksua lumikerrosta lingottaessa voidaan traktorin pyörien pitoa parantaa ajamalla ensin ura auki kannattaen linkoa nostolaitteen varassa jonkin verran maasta kohotettuna.
13. Jokaisen käytön jälkeen on linko puhdistettava lumesta nostolaitteella ravistamalla ja heittosiivikkoa traktorilla pyörittämällä. Tämän jälkeen sammuta moottori ja anna siivikon täysin pysähtyä! Kun siivikko on pysähtynyt loppu lumi poistetaan kepillä tms. Jos lingon sisälle jäänyt lumi jäätyy, siivikko voi juuttua, samoin puhallusaukot voivat jäätyä tukkoon.
14. Sammuta aina traktorin moottori poistuessasi koneen luota.
15. Noudata turvallisesta käytöstä annettuja ohjeita (sivu 3).



TURVALLISUUS HUOLLOSSA

Ennen huoltoa, säätöä, puhdistusta tai lumilingon tai sen varusteiden kytkemistä:

1. Kytke voimanotto pois päältä.
2. Laske nostolaitteet ala-asentoon
3. Sammuta moottori.
4. ODOTA, kunnes kaikki osat ovat täysin pysähtyneet.
5. Varmista, että molemmat lumenohjausluukut ovat auki.

VOITELUOHJEET

Lumilingon heittosiivikon ja kierukoitten laakerit on kestovoideltuja ja tarvitsevat harvoin rasvausta. Rasvaus suoritetaan esim. kerran vuodessa käyttökauden päätyttyä.

HUOM! Laakereihin ei saa koskaan työntää liikaa rasvaa. Liiallisen rasvauksen aiheuttama paine rikkoo laakeritiivisteet, jonka jälkeen laakeri rikkoontuu nopeasti. Rasvaus on lopetettava heti, kun laakeritiivisteiden välistä tapahtuu vähäistäkin vaseliinin pursuamista.

Lumenohjausputken kuulakehän rasvaus suoritetaan kerran viikossa, laita kuulakehään rasvaa ja pyöritä lumenohjausputkea tämän jälkeen.

Käytä ainoastaan korkealaatuisia voiteluaineita esim. NESTE MP GREASE.

KULMAVAIHTEEN ÖLJY

Kulmavaihteen öljy tarkistetaan heti uutena ja sen jälkeen kerran käyttökaudessa. Öljyn pinnan tulee olla täyttöaukon tasolle. Täyttöaukko on kulmavaihteen vasemmalla puolella kulmavaihteen alemman kotelon etuosassa. Öljy Esso Gear GX 80W-90 tai vastaava, öljymäärä n. 6,6 litraa.

Vaihda öljy uuteen joka toinen vuosi.

ENSIMMÄISEN KÄYTTÖTUNNIN JÄLKEEN

Tarkista ensimmäisen käyttötunnin jälkeen kaikkien ruuvien ja muttereiden kireydet. Tee tarkistukset myös aika ajoin auraskauden aikana.

Kierukan ja heittosiivikon äkillisestä iskeytymisestä tai pysähtymisestä johtuvat vauriot on varmistettava nivelakselissa olevalla ylikuormitussuojalla (levykytkin jossa vääntömomentti 300 kpm). Voimanotto on pysäytettävä heti kun havaitaan ylikuormituskytkimen luistavan. Poista esteet ja varmista että kierukan ja heittosiivikko pyörii vapaasti ennen kuin jatketaan linkoamista.

Kierukoitten ja kulmavaihteen laippojen välissä on myös murtopultit jotka ehkäisevät törmäyksistä aiheutuvia vaurioita. M10*55 s 8.8.

KIERUKAN JA HEITTOSIIVIKON TASAPAINOTUS

Jos lumilingon kierukkaa tai heittosiivikkoa joudutaan korjaamaan, on se koottuna tasapainotettava korjauksen jälkeen tai jos se on muuten epätasapainossa.

KIERUKAN KIINNITYSLAIPPOJEN MUTTEREIDEN KIREYS

Sammuta traktorin moottori kun alat tarkistamaan muttereiden kireyttä.

Kierukat on kiinnitetty vaihdelaatikon puolelta laipoilla joissa on jousialuslevyt välissä. Tarkista aika-ajoin muttereiden oikea kireys. Kiristämisen tarve tarkistetaan kokeilemalla ovatko jousialuslevyt jännityksessä. Jos jouset ovat löysällä kiristä mutteria siten, kun jouset eivät ole enää löysällä kiristä mutteria 1/4 osa kierrosta. Jos jousia on kiristetty niin paljon, että ne pohjaavat on jouset uusittava. Jousia ei saa kiristää pohjaan asti koska laippa toimii nivelenä kierukan akselilla.

SÄILYTYS

Jos lumilinkoa ei käytetä, toimivuutta ja jälleenmyyntiarvoa parantaa kunnollinen säilytys. Ennen puhdistusta ota traktorin ulosotto pois päältä ja sammuta traktori. Puhdista ja paikkamaalaa lumilinko huolellisesti ennen säilytykseen asettamista. Voitele kaikki rasvauspaikat ja sivele ohutta voiteluainetta paikkoihin joita ei voi paikkamaalata tai rasvata. Jos puhdistus suoritetaan painepesurilla älä osoita paineenalaista vesisuihkua suoraan laakereihin. Säilytyspaikan tulee olla kuiva viileähkö paikka.

Noudata varovaisuutta purkaessasi konetta.

Huolehdi, että koneesta tulevat purkuosat ja öljy toimitetaan asianmukaisiin keräyspisteisiin

TAKUUEHDOT

Nokka Oy (valmistaja) myöntää valmistamilleen tuotteille takuun, joka on voimassa 12 kk koneen luovutuspäivästä asiakkaalle. Takuuta voidaan kuitenkin soveltaa ehtojen mukaan ainoastaan reklamaatioihin, jotka on tehty valmistajalle kolmen vuoden kuluessa tuotteen luovuttamisesta tehtaan edustajalle tai jälleenmyyjälle.

Takuu koskee osoitettuja valmistus-, raaka-aine- ja materiaalivikoja. Takuuna korvataan takuun alainen vaurioitunut osa, mutta ei siitä aiheutunutta, muulle kuin itse koneelle tullutta lisävahinkoa eikä myöskään välillistä vahinkoa tai menetyksiä. Tällaista välillistä vahinkoa tai menetyksiä voivat olla työn keskeytymisen tai kuljetusten aiheuttamat kustannukset, korvaavan koneen vuokra jne.

Takuuna korvattava osa toimitetaan ostajan kustannuksella siihen maahan, johon kone on alunperin toimitettu. Takuuna ei myöskään korvata maahantuonnista mahdollisesti aiheutuneita kustannuksia eikä sen jälkeisiä sisäisiä jatkorahteja.

Epäselvissä tapauksissa takuunantajalla on oikeus pyytää palauttamaan takuuna korvattavaksi anottu osa tehtaalle takuukäsittelyä varten valmistajan pyytämine lisätietoineen. Tällöin valmistaja vastaa paluurahdista.

Takuuna ei korvata normaalista kulumisesta, huolimattomuudesta, tahallisuudesta, virheellisestä asennuksesta tai käytöstä, ylikuormituksesta eikä myöskään puutteellisesta huollosta johtuneita vikoja. Takuu ei koske kuluvia osia kuten renkaita, laakereita, letkuja, liittimiä, suodattimia, sähkökaapeleita, tiivisteitä, teriä yms. Takuu ei myöskään korvaa tulipalon, liikennevahingon tai muun onnettomuuden koneelle aiheuttamia vaurioita.

Takuun ehtona on, että tuotteesta on luovutuksen yhteydessä täytetty luovutus- ja takuutodistus. Lisäksi havaittu vika tulee lisävahinkojen välttämiseksi ilmoittaa joko valmistajalle tai tämän edustajalle kirjallisena viipymättä ja aina ennen takuuajan umpeutumista. Ehtona on myös, että muissa korjaustöissä on käytetty alkuperäisiä tai valmistajan etukäteen kirjallisesti hyväksymiä osia.

Takuuanomukseen tulee liittää seuraavat tiedot: koneen tyyppi, valmistusnumero, luovutuspäivä, ostajan nimi ja osoite.

Takuu ei ole voimassa, mikäli alkuperäistä konetta tai sen käyttötarkoitusta on muutettu tai siihen on liitetty lisävarusteita ilman valmistajan kirjallista suostumusta.

Takuu raukeaa, mikäli kone vaihtaa omistajaa takuuajana.

VARAOSIEN TILAAMINEN

Varaosia tilatessasi ilmoita aina seuraavat tiedot:

- Koneen nimi
- Koneen valmistusnumero
- Varaosan tilausnumero
- Varaosan nimi
- Tilaaajan nimi ja osoite
- Varaosan toimitustapa

Älä tilaa ainoastaan kuvan mukaan, vaan vertaa aina varaosan nimitykseen. Tilaa tarvitsemasi varaosat hyvissä ajoin kauppiaaltasi. Jos varaosaluettelo on kadonnut, lähetä kulunut tai särkynyt osa näytteeksi.

Esimerkki:

Esko 4271 lumilinko

XXXX

4 kpl 0006950 Kuusioruuvi M16*40 s

Nimi _____

Osoite _____

Toimitustapa _____

VALMISTUSNUMERO

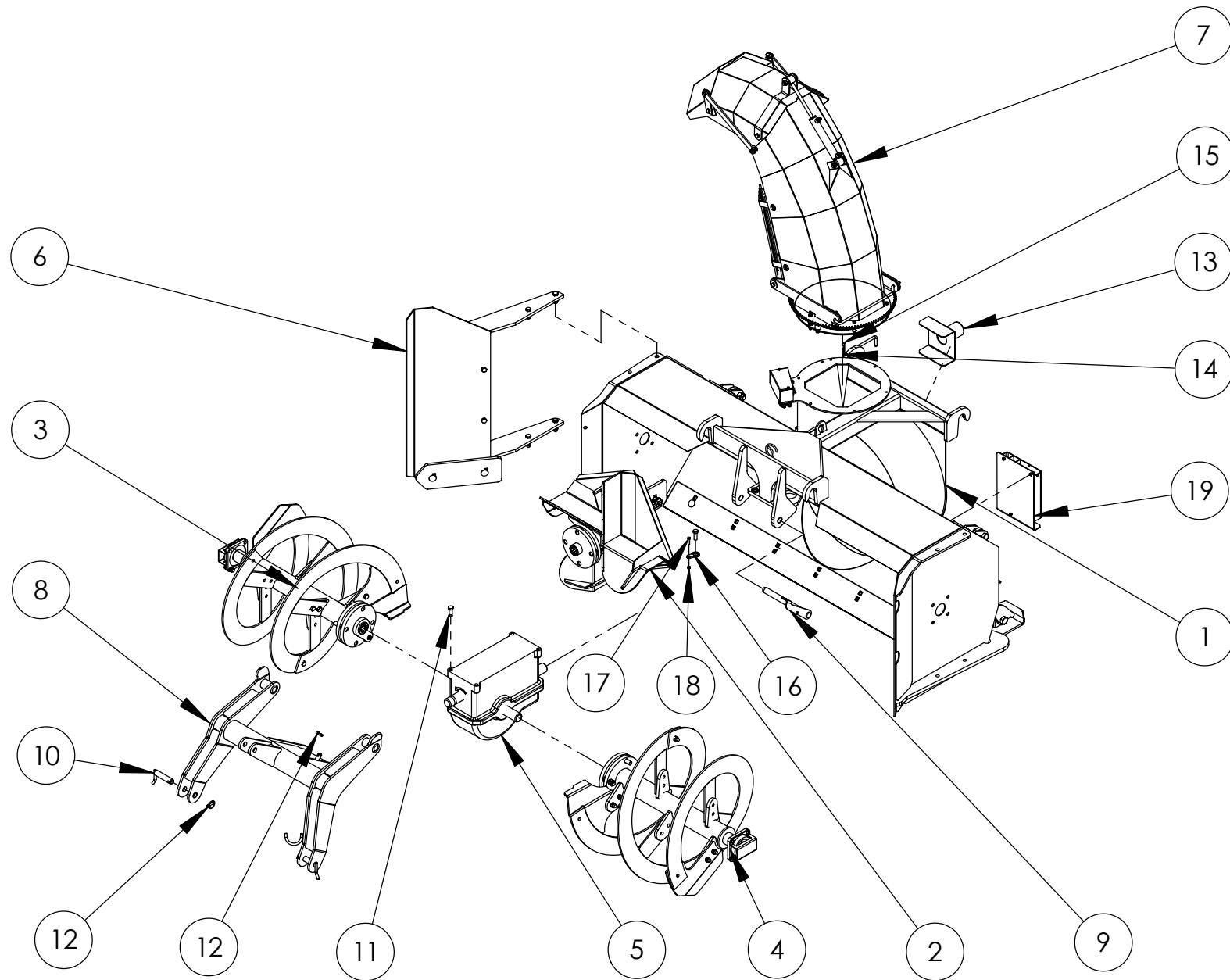
Merkitse lumilinkosi valmistusnumero alla olevaan kohtaan. Lumilingossa valmistusnumero on merkitty rungon etuosassa sijaitsevaan konekilpeen.

Valmistusnumero _____

Varaosaluettelo

Lumilinko 4271

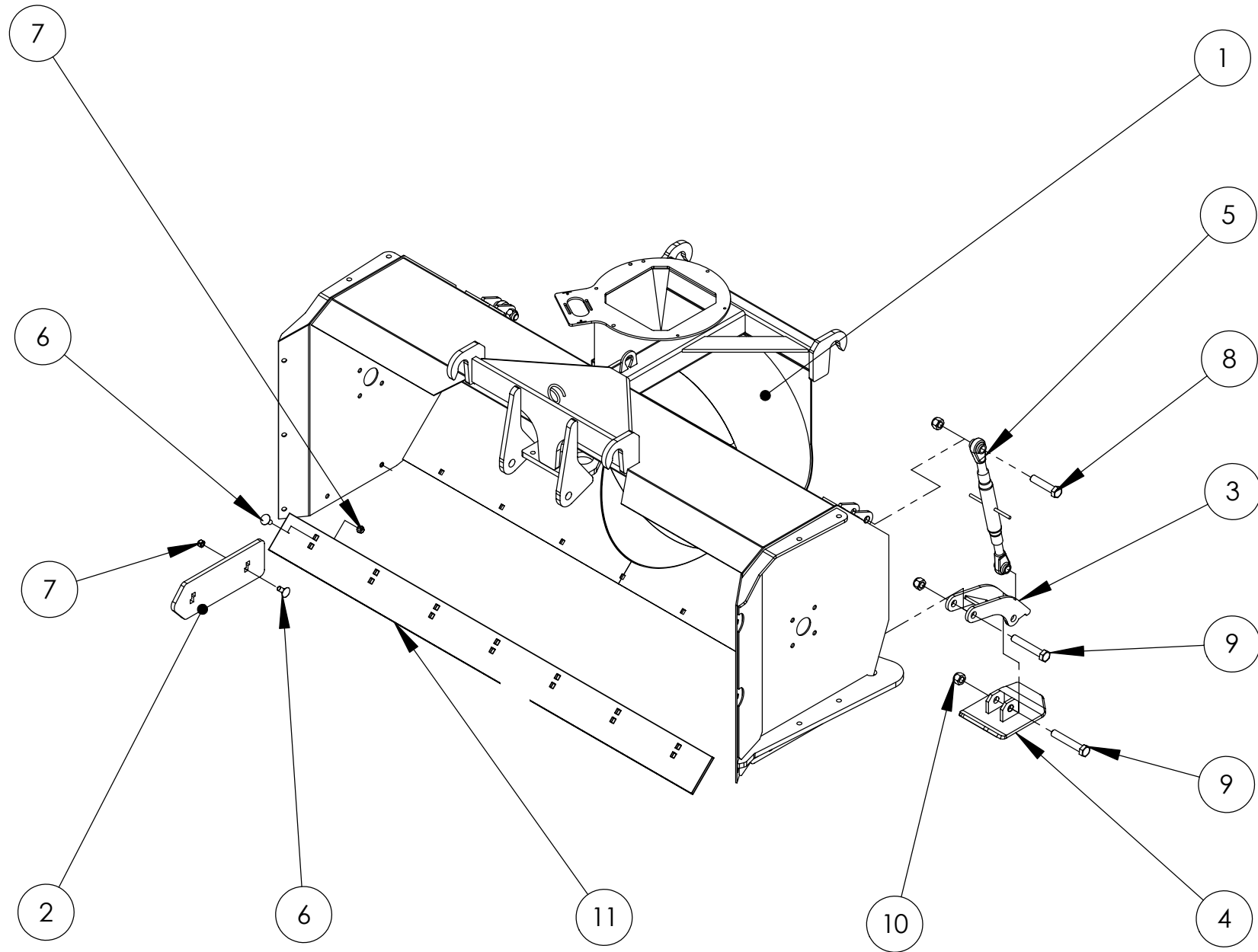
1T1005i



Lumilinko LL 4271

1T1005i

Osa Pos. Pos. Item	Määrä Antal Menge Qty.	Osan No.	Osan nimi	Benämning	Benennung	Description	Mitat Mått Mabe Dimension
1	1	2T2036	Runko	Ram	Bett	Frame	
2	1	2T2023	Heittosiivikko	Blad	Wulfrad	Rotor	
3	1	3T5495	Kierukka	Spiral	Spirale	Spiral	
4	1	3T5496	Kierukka	Spiral	Spirale	Spiral	
5	1	0341240	Kulmavaihde	Vinkelväxel	Vinkelgetriebe	Angle switch	NT25-00
6	1	2T2037	Jatkosiipi	Bredningsvinge	Auszienflügel	Extension wing	
7	1	2T2056	Lumenohjausputki	Utblåsningsrör	Wurfkamin	Snow steering pipe	
8	1	2T2020	Vetolaite	Dragbalk	Dreipunktbock	Headstock	
9	1	3T5214	Tappi	Tapp	Zapfen	Bush	
10	2	4H2890	Tappi	Tapp	Zapfen	Bush	
11	4	0335040	Kuusioruuvi	Sexkantskruv	Schraube	Hexagon screw	M16X45 S 8.8 DIN933
12	3	0006040	Rengassokka	Ringsprint	Ringsplint	Ring pin	Ø9
13	1	3T5232	Suoja	Skydd	Abschirmung	Cover	
14	1	3T5234	Tappi	Tapp	Zapfen	Bush	
15	1	0005600	Hiusneulasokka	Sprint \varnothing 3 s	Splint \varnothing 3 s	Pin \varnothing 3 s	
16	4	4T9659	Lukituslevy	Låsbricka	Sicherungsscheibe	Lockwasher	
17	4	0163000	Kuusioruuvi	Sexkantskruv	Schraube	Hexagon screw	M8X35 S 8.8 DIN931
18	4	0006280	Kuusiomutteri	Sexkantmutter	Sechskantmutter	Hexagonal nut	M8 S NYLOC DIN985
19	1	3T5468	Teline	Stativ	Gestell	Bracket	

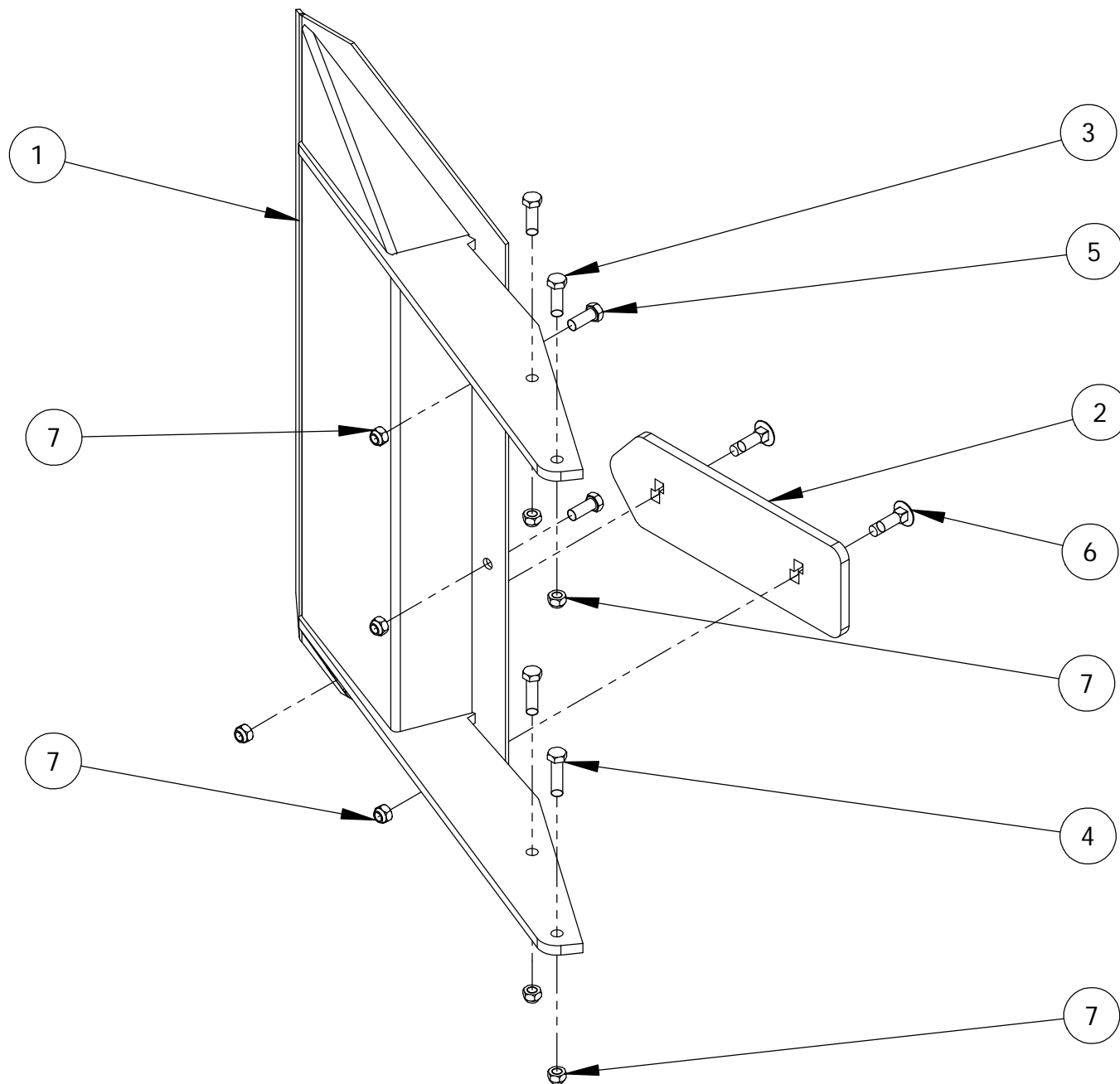


Lumilinko LL 4271

2T2036i

Runko koott.

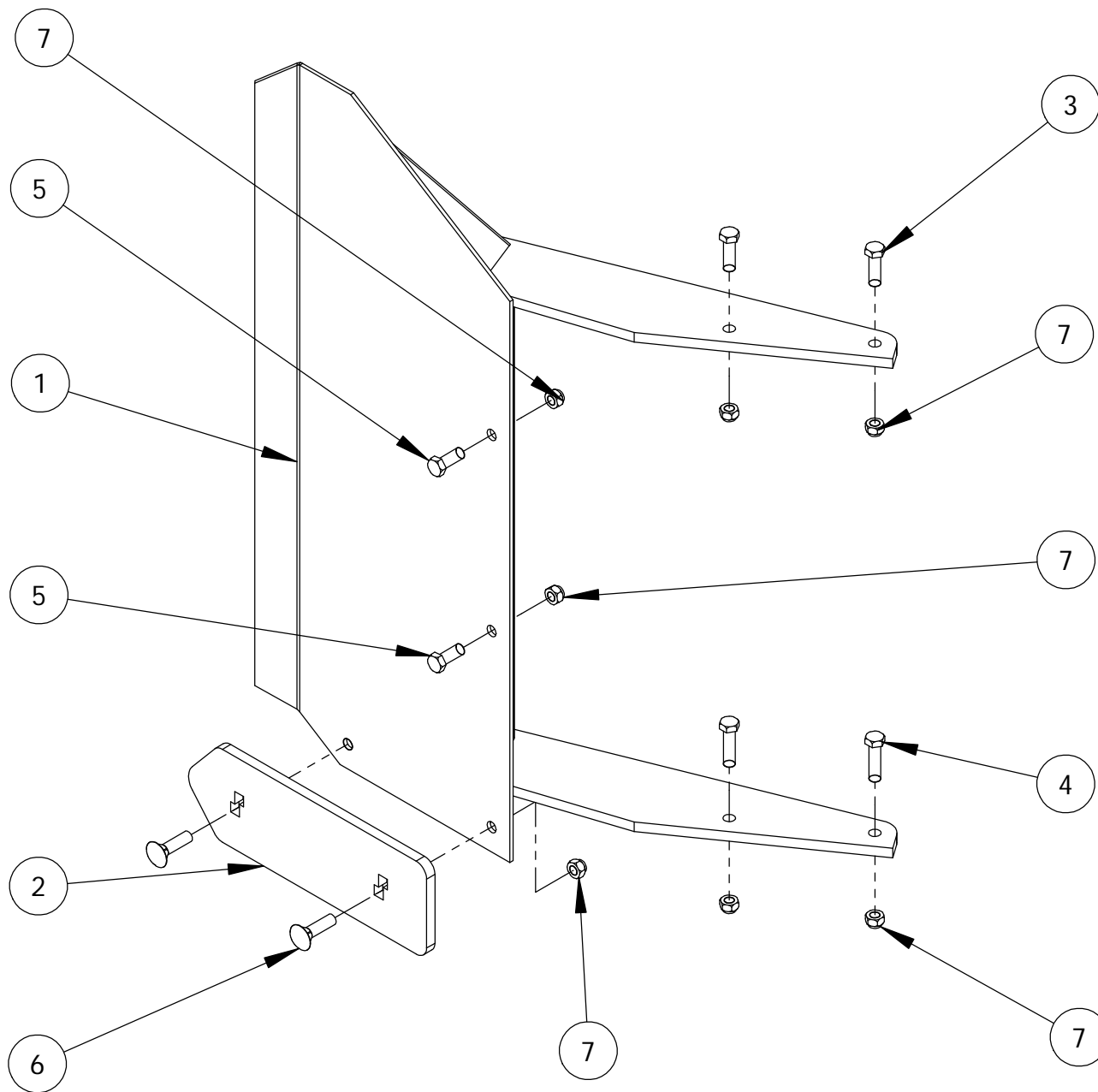
Osa Pos. Pos. Item	Määrä Antal Menge Qty.	Osan No.	Osan nimi	Benämning	Benennung	Description	Mitat Mått Mabe Dimension
1	1	1T1004	Runko	Ram	Bett	Frame	
2	2	3T5161	Terä	Blad	Schneide	Blade	
3	2	3T5225	Varsi	Arm	Arm	Arm	
4	2	3T5239	Jalas	Stam	Schwingengstein	Rocker	
5	2	0341260	Työntövarsi	Toppstång	Stossungarm	Top link	
6	11	0007290	Lukkoruuvi				M16x35 S 8,8 DIN603
7	11	0006380	Kuusiomutteri	Sexkantmutter	Sechskantmutter	Hexagonal nut	M16 S NYLOC DIN985
8	2	0342100	Kuusioruuvi	Sexkantskruv	Schraube	Hexagon screw	
9	4	0342110	Kuusioruuvi	Sexkantskruv	Schraube	Hexagon screw	
10	6	0342120	Kuusiomutteri	Sexkantmutter	Sechskantmutter	Hexagonal nut	
11	1	3T5499	Terä	Blad	Schneide	Blade	



Lumilinko LL 4271

2T2038i Jatkosiiپی (lisävaruste)

Osa Pos. Pos. Item	Määrä Antal Menge Qty.	Osan No.	Osan nimi	Benämning	Benennung	Description	Mitat Mått Mabe Dimension
1	1	3T5146	Jatkosiiپی	Bredningsvinge	Auszienflügel	Extension wing	
2	1	3T5161	Terä	Blad	Schneide	Blade	
3	2	0006960	Kuusioruuvi	Sexkantskruv	Schraube	Hexagon screw	M16X50 S 8.8 DIN933
4	2	0000000	Kuusioruuvi	Sexkantskruv	Schraube	Hexagon screw	M16X60 S 8.8 DIN933
5	2	0006950	Kuusioruuvi	Sexkantskruv	Schraube	Hexagon screw	M16X40 S 8.8 DIN933
6	2	0000000	Lukkoruuvi	Låsskruv	Lockenschraube	Lock skrew	M16x45 S 5,9 DIN603
7	8	0006380	Kuusiomutteri	Sexkantmutter	Sechskantmutter	Hexagonal nut	M16 S NYLOC DIN985



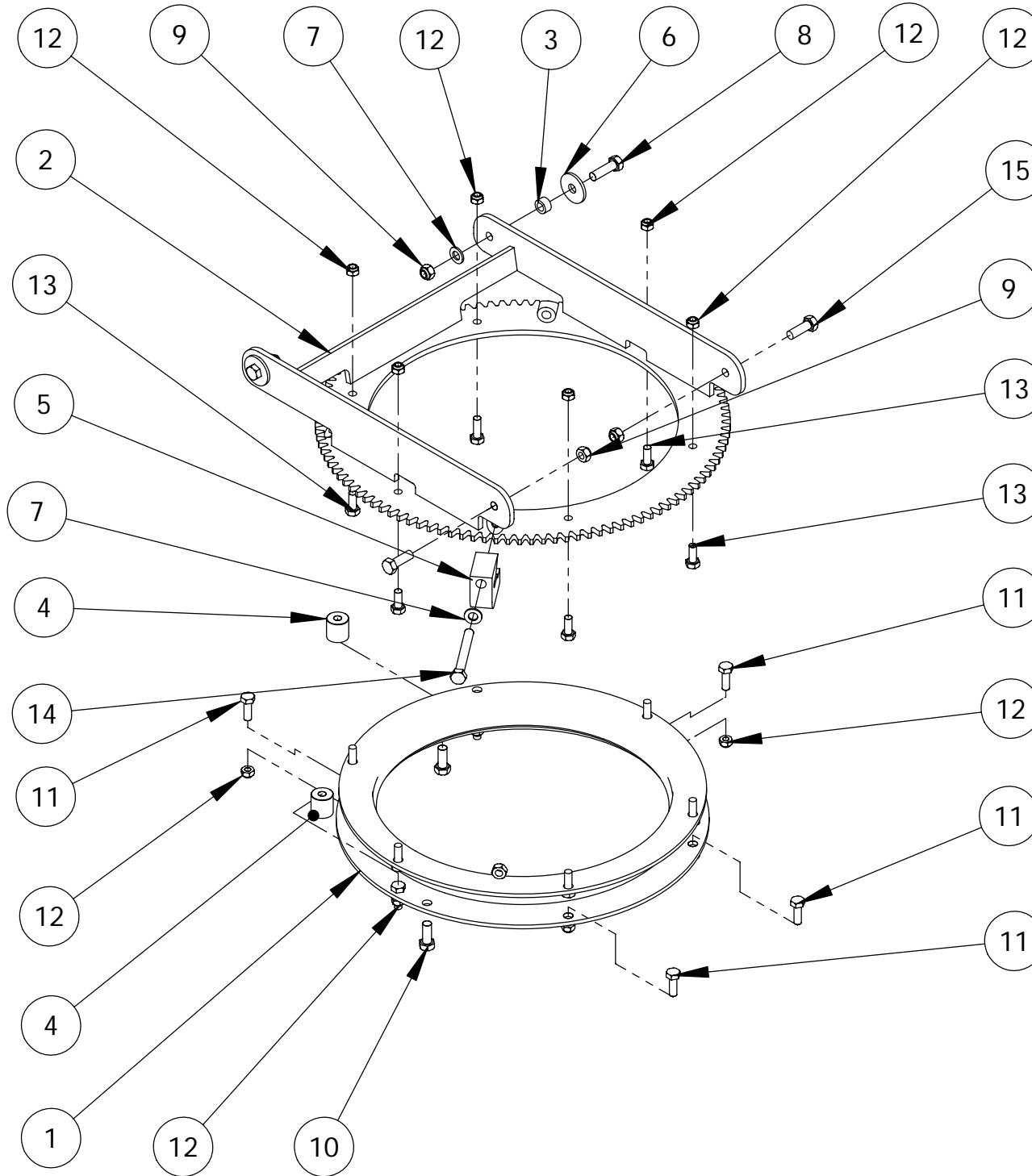
Lumilinko LL 4271

2T2037i

Jatkosiipi

Osa Pos. Pos. Item	Määrä Antal Menge Qty.	Osan No.	Osan nimi	Benämning	Benennung	Description	Mitat Mått Mabe Dimension
1	1	3T5145	Jatkosiipi	Bredningsvinge	Auszienflügel	Extension wing	
2	1	3T5161	Terä	Blad	Schneide	Blade	
3	2	0006960	Kuusioruuvi	Sexkantskruv	Schraube	Hexagon screw	M16X50 S 8.8 DIN933
4	2	0000000	Kuusioruuvi	Sexkantskruv	Schraube	Hexagon screw	M16X60 S 8.8 DIN933
5	2	0006950	Kuusioruuvi	Sexkantskruv	Schraube	Hexagon screw	M16X40 S 8.8 DIN933
6	2	0000000	Lukkoruuvi	Låsskruv	Lockenschraube	Lock skrew	M16x45 S 5,9 DIN603
7	8	0006380	Kuusiomutteri	Sexkantmutter	Sechskantmutter	Hexagonal nut	M16 S NYLOC DIN985

2T2055i



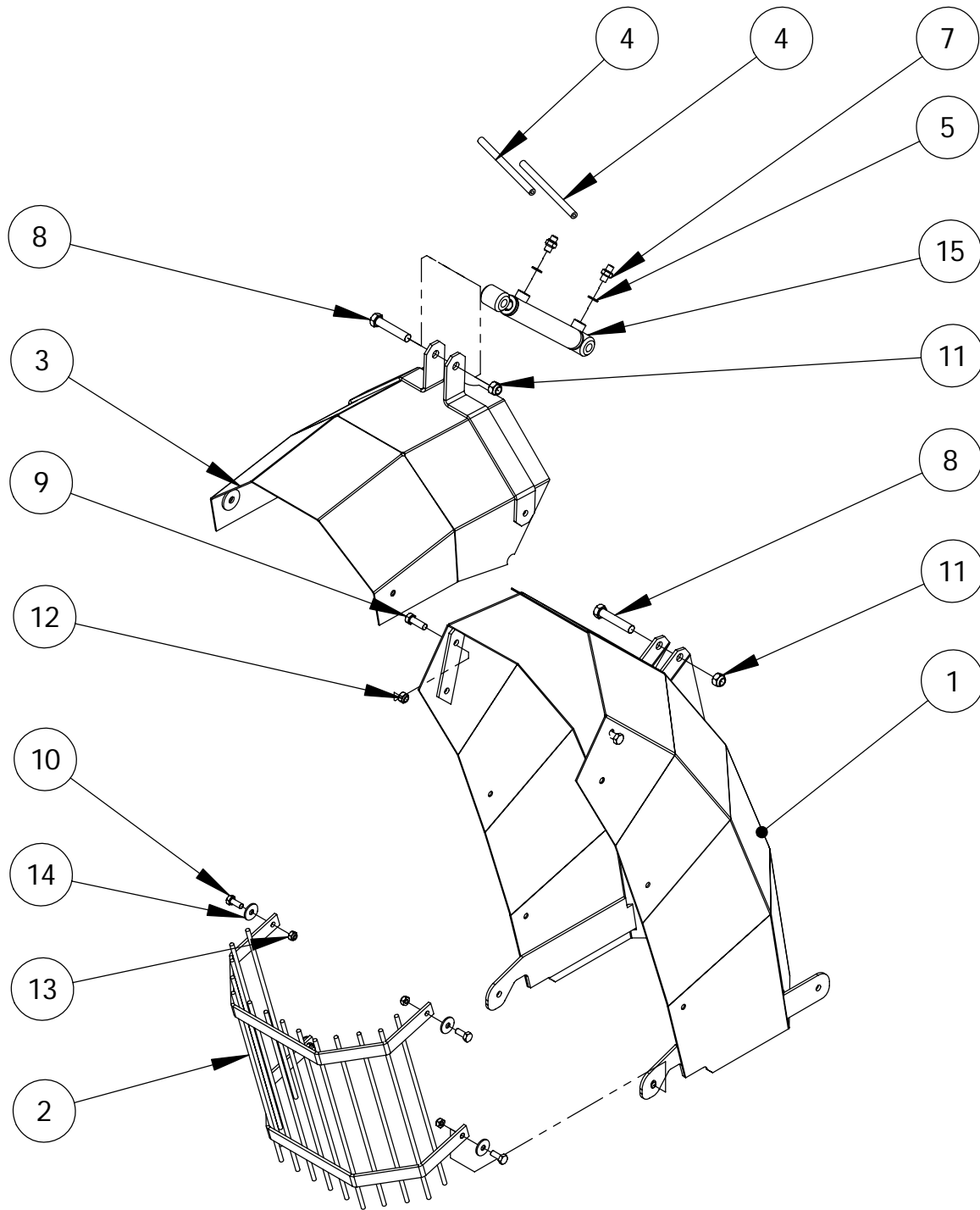
Lumilinko LV 4271

2T2055i

Kuulakehä

Osa Pos. Pos. Item	Määrä Antal Menge Qty.	Osan No.	Osan nimi	Benämning	Benennung	Description	Mitat Mått Mabe Dimension
1	1	3T5051	Kuulakehä	Kulring	Kugelkreis	Ballring	
2	1	2T2028	Hammaskehä hits.	Ring	Kreis	Ring	
3	2	4T9636	Holkki	Hylsa	Hülse	Bushing	
4	2	4T9611	Toppari	Stoppare svets.	Halter, sweisst	Stopper,weld	
5	1	3T5218	Toppari	Stoppare svets.	Halter, sweisst	Stopper,weld	
6	2	0016900	Korilaatta	Bricka	Scheibe	Washer	M12 S DIN 440R
7	3	0007140	Aluslevy	Bricka	Unterplatte	Washer	M12 S DIN 125A
8	2	0006800	Kuusioruuvi	Sexkantskruv	Schraube	Hexagon screw	M12X40S 5.8 DIN 933
9	5	0006350	Kuusiomutteri	Sexkantmutter	Sechskantmutter	Hexagonal nut	M12 S NYLOC DIN985
10	2	0006720	Kuusioruuvi	Sexkantskruv	Schraube	Hexagon screw	M12X30S 8.8 DIN 933
11	12	0006620	Kuusioruuvi	Sexkantskruv	Schraube	Hexagon screw	M10X30 S 8.8 DIN933
12	12	0006310	Kuusiomutteri	Sexkantmutter	Sechskantmutter	Hexagonal nut	M10 S NYLOC DIN985
13	5	0006590	Kuusioruuvi	Sexkantskruv	Schraube	Hexagon screw	M10X25 S 8.8 DIN933
14	1	0006870	Kuusioruuvi	Sexkantskruv	Schraube	Hexagon screw	M12X100 S 8.8 DIN931
15	2	0006750	Kuusioruuvi	Sexkantskruv	Schraube	Hexagon screw	M12X35S 8.8 DIN 933

2T2035i



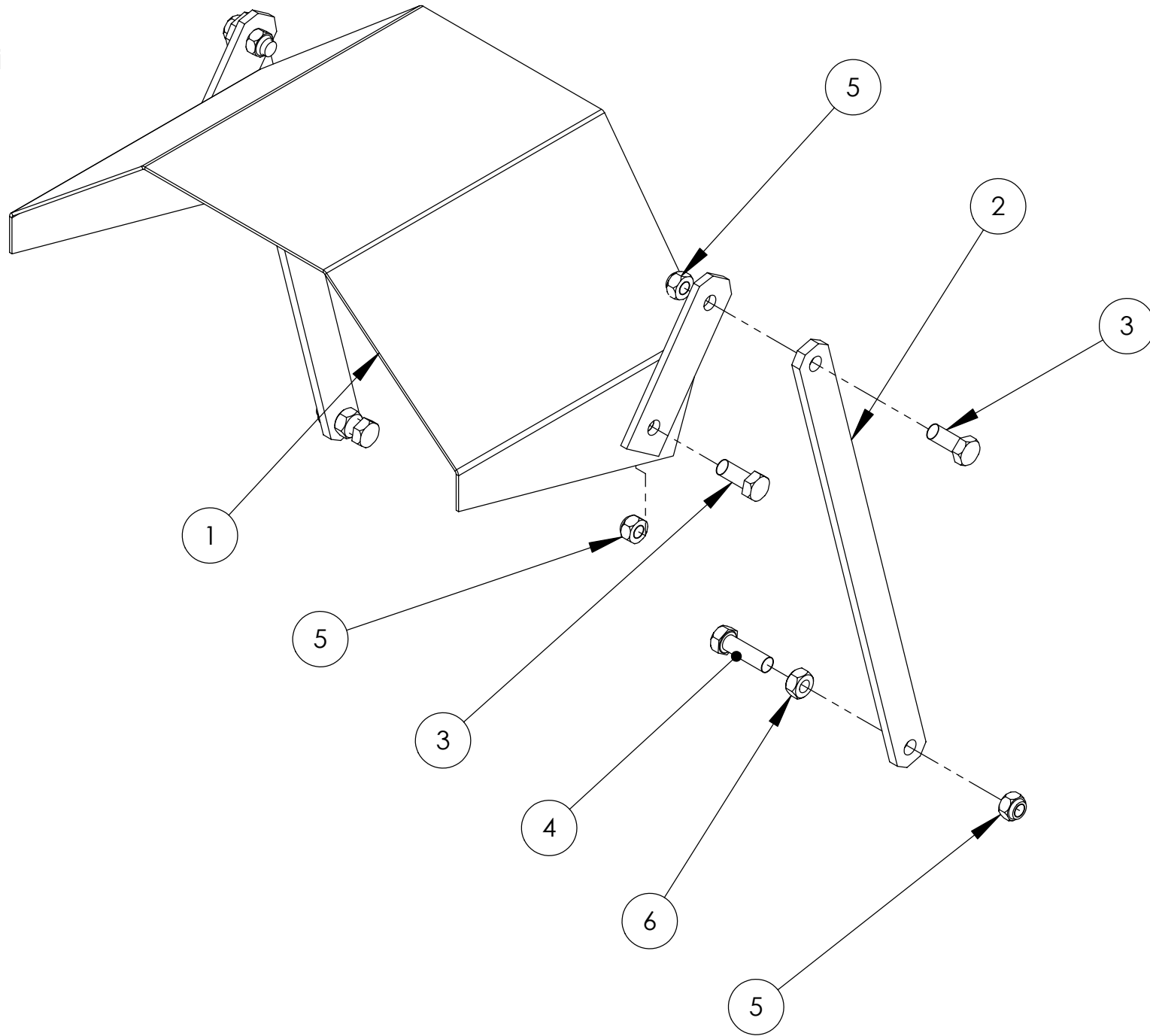
Lumilinko LV 3291

2T2035i

Lumenohjausputki

Osa Pos. Pos. Item	Määrä Antal Menge Qty.	Osan No.	Osan nimi	Benämning	Benennung	Description	Mitat Mått Mabe Dimension
1	1	2T2029	Lumenohjausputki	Utblåsningsrör	Wurfkamin	Snow steering pipe	
2	1	2T2032	Suojaritilä	Skydd	Decke	Safetybrid	
3	1	3T5471	Lippa	Skärm	Mützenschirm	Visor	
4	2	4HL0093	Hydrauliletku	Hydr. Slang	Hydraulikschlauch	Hose	4HL0093 l=3450
5	2	0133730	Usit-rengas	Usit-ring	Usit dichtung	Usit seal	217-4 (R1/4")
6	1	0061260	Kuristusnipa	Strypningsplugg	Stöpsel 986036	Plug 986036	203-4-4 1/4"-1/4"
7	1	0165170	Kaksoisnipa	Duppelnippel	Einsteckteil	Double nipple	1/4"-1/4" 201-4
8	2	0007030	Kuusioruuvi	Sexkantskruv	Schraube	Hexagon screw	M16X80 S 8.8 DIN931
9	2	0006750	Kuusioruuvi	Sexkantskruv	Schraube	Hexagon screw	M12X35S 8.8 DIN 933
10	4	0006590	Kuusioruuvi	Sexkantskruv	Schraube	Hexagon screw	M10X25 S 8.8 DIN933
11	2	0006380	Kuusiomutteri	Sexkantmutter	Sechskantmutter	Hexagonal nut	M16 S NYLOC DIN985
12	2	0006350	Kuusiomutteri	Sexkantmutter	Sechskantmutter	Hexagonal nut	M12 S NYLOC DIN985
13	4	0006310	Kuusiomutteri	Sexkantmutter	Sechskantmutter	Hexagonal nut	M10 S NYLOC DIN985
14	4	0007240	Korilaatta	Bricka	Scheibe	Washer	M10 S DIN 440R
15	1	3T5483	Sylinteri	Cylinder	Zylinder	Cylinder	32/16-180

2T2033i



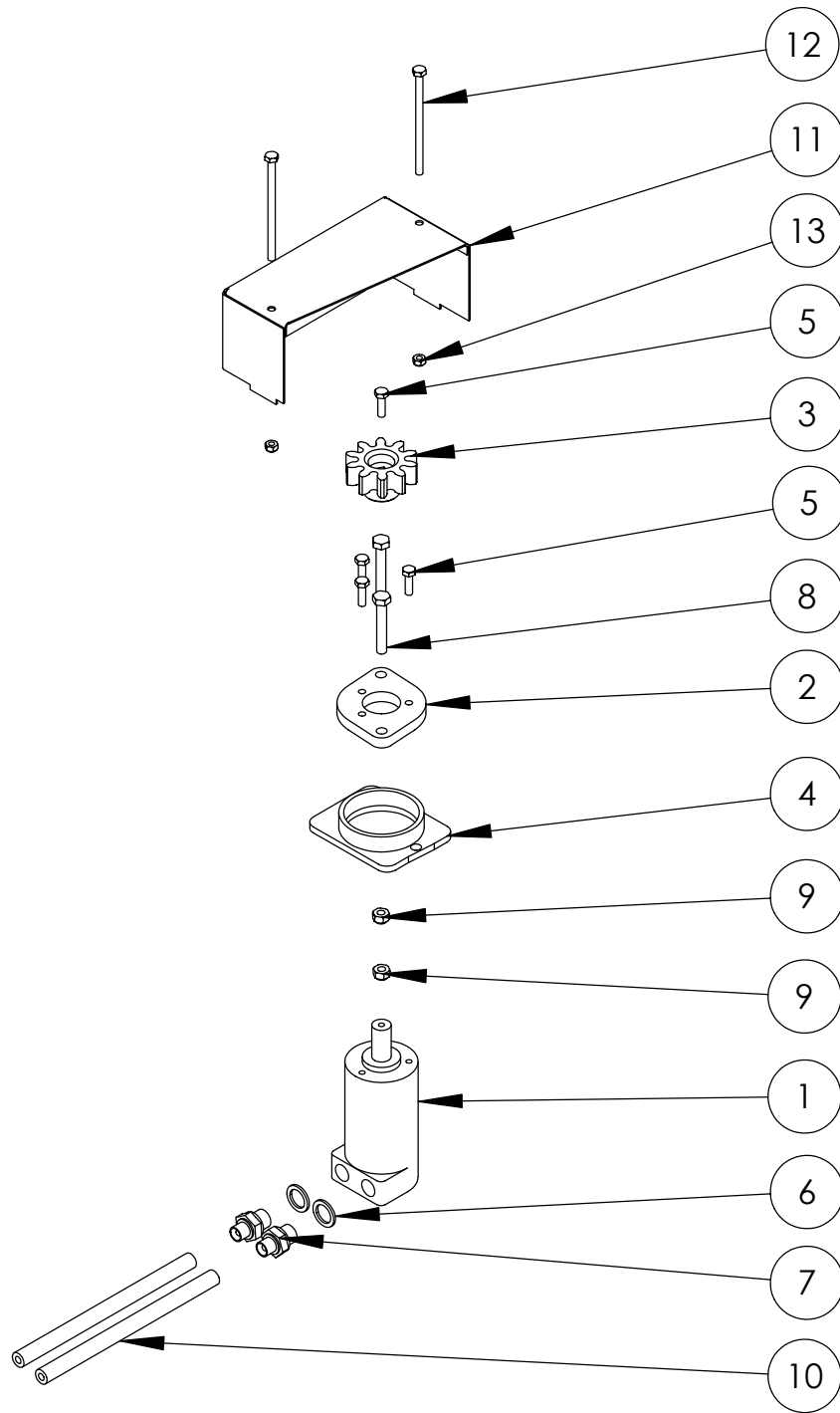
Lumilinko LL 4271

2T2033i

Lumenohjauslippa

Osa Pos. Pos. Item	Määrä Antal Menge Qty.	Osan No.	Osan nimi	Benämning	Benennung	Description	Mitat Mått Mabe Dimension
1	1	3T5473	Lippa	Skärm	Mützenschirm	Visor	
2	2	3T5199	Tanko	Stag	Stange	Bar	
3	4	0006720	Kuusioruuvi	Sexkantskruv	Schraube	Hexagon screw	M12X30S 8.8 DIN 933
4	2	0006800	Kuusioruuvi	Sexkantskruv	Schraube	Hexagon screw	M12X40S 5.8 DIN 933
5	6	0006350	Kuusiomutteri	Sexkantmutter	Sechskantmutter	Hexagonal nut	M12 S NYLOC DIN985
6	2	0006340	Kuusiomutteri	Sexkantmutter	Sechskantmutter	Hexagonal nut	M12 S 8.8 DIN934

3T5201i



Lumilinko 4271

3T5201

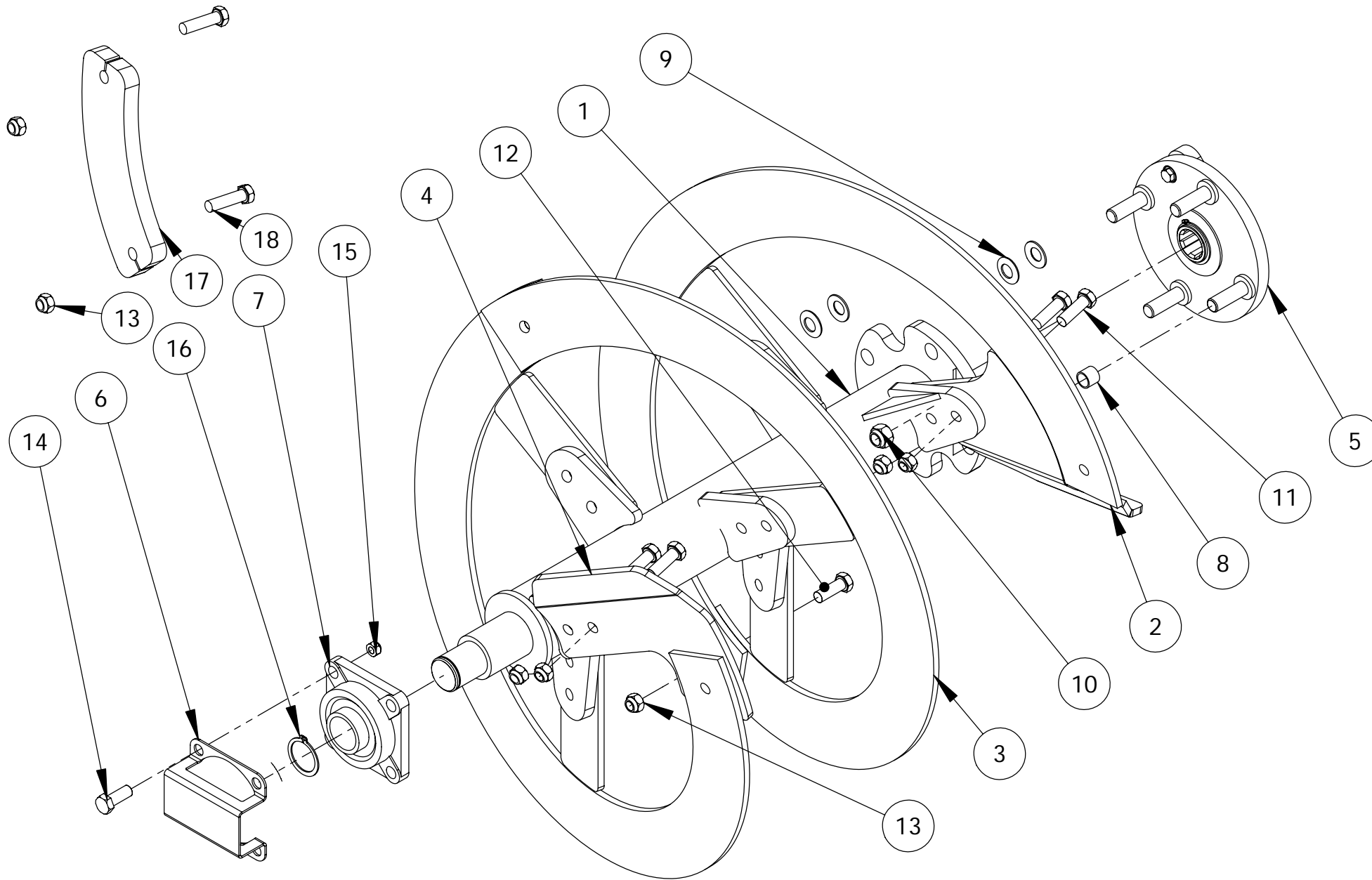
Hydr.moottori

Hydraulikmotor

Hydr. motor

Hydr. motor

Osa Pos. Pos. Item	Määrä Antal Menge Qty.	Osan No.	Osan nimi	Benämning	Benennung	Description	Mitat Mått Mabe Dimension
1	1	0339750	Hydraulimoottori	Hydraulmotor	Hydromotor	Hydraulic motor	OMM 32
2	1	4T9603	Laippa	Fläns	Flanch	Flange	
3	1	4T9615	Hammaspyörä	Kyggghjul	Zahnrad	Gear wheel	
4	1	4T9634	Holkki	Hylsa	Hülse	Bushing	
5	4	0006490	Kuusioruuvi	Sexkantskruv	Schraube	Hexagon screw	M6X20 S 8.8 DIN933
6	2	0025020	Usit-rengas				217-6 (R3/8")
7	2	0061260	Supistusnipa	Duppelnippel	Einsteckteil	Double connector	202-4-6 1/4"-3/8"
8	2	0335910	Kuusioruuvi	Sexkantskruv	Schraube	Hexagon screw	M8X50 S 8.8 DIN931
9	2	0006280	Kuusiomutteri	Sexkantmutter	Sechskantmutter	Hexagonal nut	M8 S NYLOC DIN985
10	2	4T9070	Hydrauliletku	Hydr. Slang	Hydraulikslauch	Hose	l = 2950
11	1	3T5202	Kotelo	Kuggghjul	Zahnrad	Cogwheel	
12	2	0339940	Kuusioruuvi	Sexkantskruv	Schraube	Hexagon screw	M6X100 S 8.8 DIN931
13	2	0006260	Kuusiomutteri	Sexkantmutter	Sechskantmutter	Hexagonal nut	M6 S NYLOC DIN985



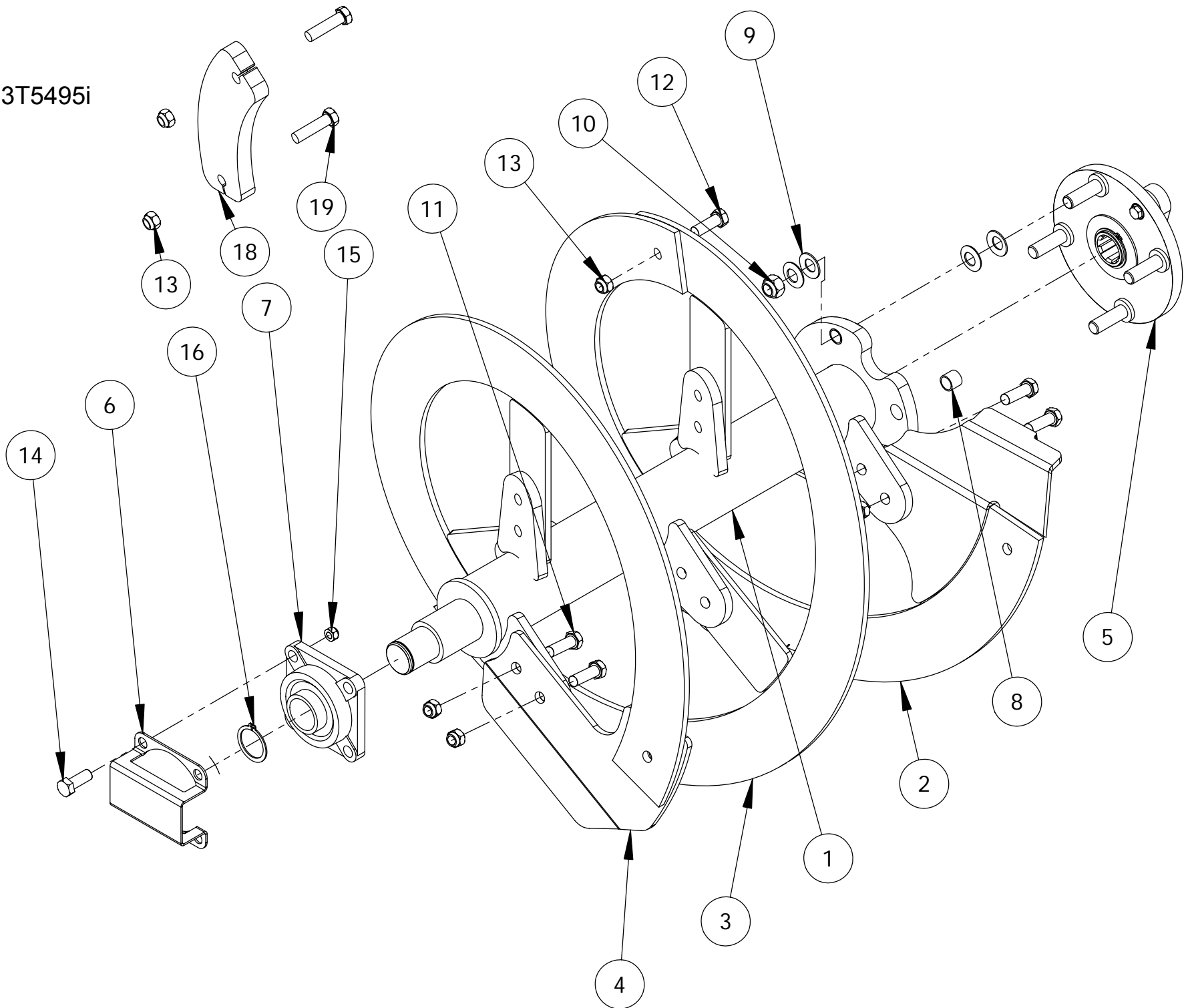
Lumilinko 4271

3T5496i

Kierukka vas.

Osa Pos. Pos. Item	Määrä Antal Menge Qty.	Osan No.	Osan nimi	Benämning	Benennung	Description	Mitat Mått Mabe Dimension
1	1	3T5174	Akseli	Axel	Achse	Axle	
2	1	2T2102	Kierukka	Spiral	Spirale	Spiral	
3	2	2T2103	Kierukka	Spiral	Spirale	Spiral	
4	1	3T5498	Tuki	Stöd	Stütze	Support	
5	1	3T5131	Vetonivel	Gummiled	Ziehunggelänk	Joint	
6	1	3T5377	Suoja	Skydd	Abschirmung	Cover	
7	1	0003930	Laippalaakeri	Flänslager	Lager	Flange bearing	
8	4	0341210	Liukulaakeri	Lagerhylsa	Buchse	Buch	
9	16	0340630	Lautasjousi	Fjäder	Bellefillefeder	Cup spring	40x20,4-2 DIN 2093
10	4	0006390	Kuusiomutteri	Sexkantmutter	Sechskantmutter	Hexagonal nut	M20 S NYLOC DIN985
11	14	0006960	Kuusioruuvi	Sexkantskruv	Schraube	Hexagon screw	M16X50 S 8.8 DIN933
12	3	0335040	Kuusioruuvi	Sexkantskruv	Schraube	Hexagon screw	M16X45 S 8.8 DIN933
13	17	0006380	Kuusiomutteri	Sexkantmutter	Sechskantmutter	Hexagonal nut	M16 S NYLOC DIN985
14	4	0006950	Kuusioruuvi	Sexkantskruv	Schraube	Hexagon screw	M16X40 S 8.8 DIN933
15	4	0006350	Kuusiomutteri	Sexkantmutter	Sechskantmutter	Hexagonal nut	M12 S NYLOC DIN985
16	1	0044660	Akselivarmistin	Axelsäkring	Sicherungsring	Retaining ring	50x2 DIN 471
17	1	3T5539	Lisäpaino	Tilläggsvikt	Gewicht		
18	2	0000000	Kuusioruuvi	Sexkantskruv	Schraube	Hexagon screw	M16X60 S 8.8 DIN933

3T5495i

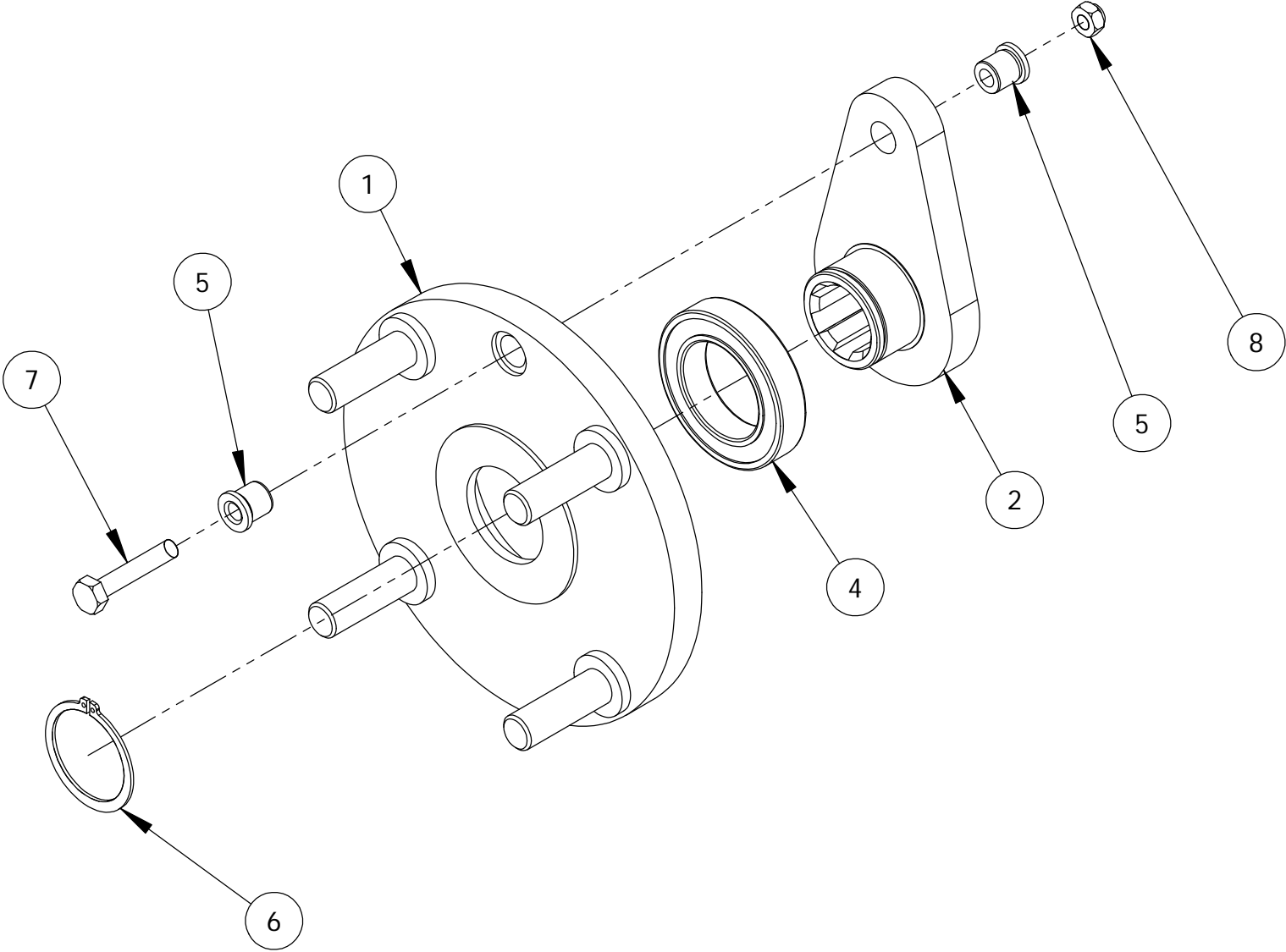


Lumilinko 4271

3T5495i

Kierukka oik.

Osa Pos. Pos. Item	Määrä Antal Menge Qty.	Osan No.	Osan nimi	Benämning	Benennung	Description	Mitat Mått Mabe Dimension
1	1	3T5142	Akseli	Axel	Achse	Axle	
2	1	2T2100	Kierukka	Spiral	Spirale	Spiral	
3	2	2T2101	Kierukka	Spiral	Spirale	Spiral	
4	1	3T5497	Tuki	Stöd	Stütze	Support	
5	1	3T5131	Vetonivel	Gummiled	Ziehunggelänk	Joint	
6	1	3T5377	Suoja	Skydd	Abschirmung	Cover	
7	1	0003930	Laippalaakeri	Flänslager	Lager	Flange bearing	
8	4	0341210	Liukulaakeri	Lagerhylsa	Buchse	Buch	PDE
9	16	0340630	Lautasjousi	Fjäder	Bellefillefeder	Cup spring	40x20,4-2 DIN 2093
10	4	0006390	Kuusiomutteri	Sexkantmutter	Sechskantmutter	Hexagonal nut	M20 S NYLOC DIN985
11	14	0006960	Kuusioruuvi	Sexkantskruv	Schraube	Hexagon screw	M16X50 S 8.8 DIN933
12	3	0335040	Kuusioruuvi	Sexkantskruv	Schraube	Hexagon screw	M16X45 S 8.8 DIN933
13	19	0006380	Kuusiomutteri	Sexkantmutter	Sechskantmutter	Hexagonal nut	M16 S NYLOC DIN985
14	4	0006950	Kuusioruuvi	Sexkantskruv	Schraube	Hexagon screw	M16X40 S 8.8 DIN933
15	4	0006350	Kuusiomutteri	Sexkantmutter	Sechskantmutter	Hexagonal nut	M12 S NYLOC DIN985
16	1	0044660	Akselivarmistin	Axelsäkring	Sicherungsring	Retaining ring	50x2 DIN 471
17	1	3T5488	Levy	Plåt	Platte	Sheet	
18	1	3T5539	Lisäpaino	Tilläggsvikt	Gewicht	Extra weight	
19	2	0000000	Kuusioruuvi	Sexkantskruv	Schraube	Hexagon screw	M16X60 S 8.8 DIN933

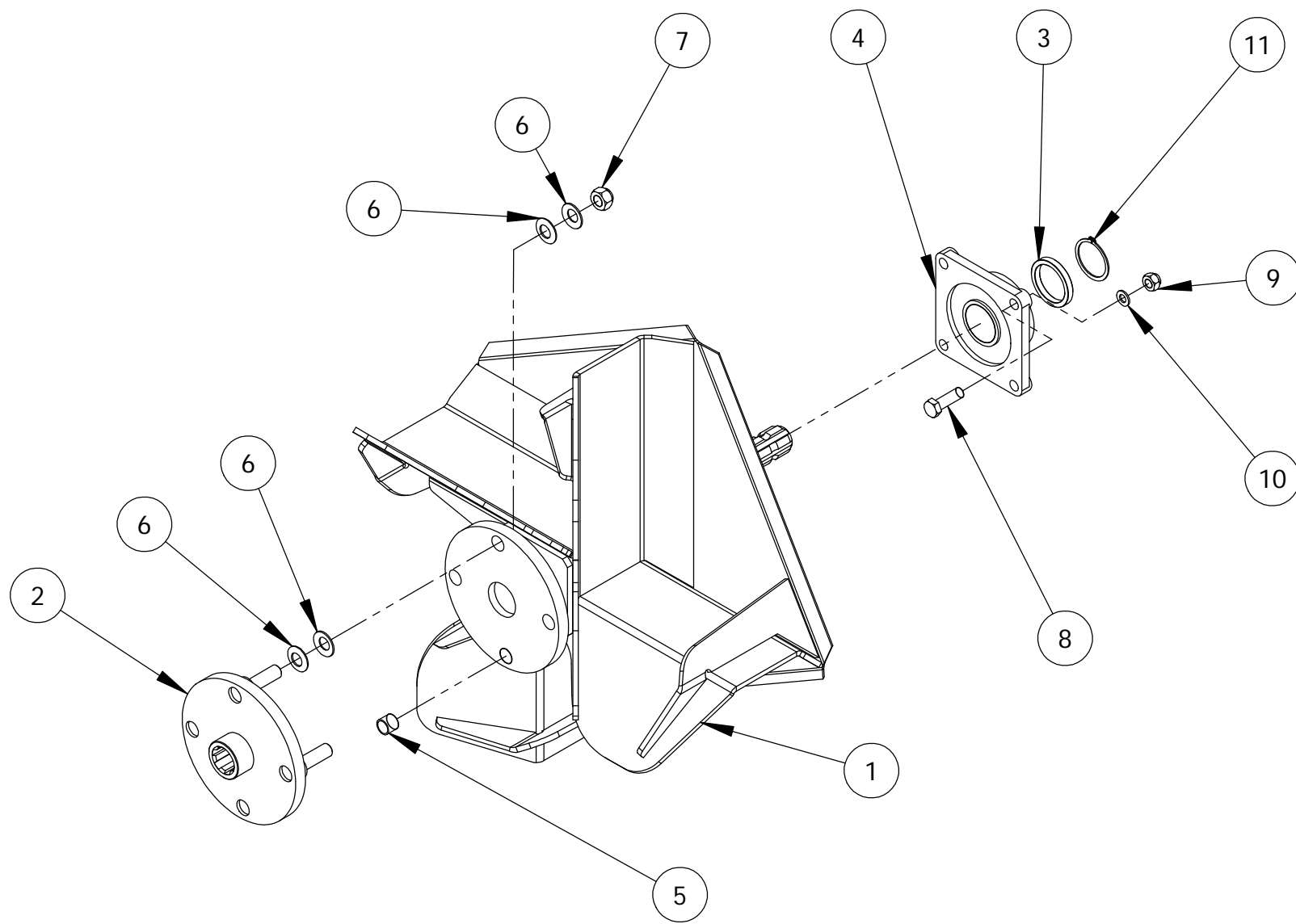


Lumilinko LL 4271

3T5131i

Vetonivel

Osa Pos. Pos. Item	Määrä Antal Menge Qty.	Osan No.	Osan nimi	Benämning	Benennung	Description	Mitat Mått Mabe Dimension
1	1	3T5132	Laippa	Fläns	Flanch	Flange	
2	1	3T5135	Korvake	Öra	Anstanz	Link	
3	1	3T5136	Laippa	Fläns	Flanch	Flange	
4	1	0003970	Urakuulalaakeri	Spårkullager	Kugellager	Ball bearing	6011-2RS
5	2	0341570	Holkki	Hylsa	Hülse	Bushing	DIN 172A
6	1	0005590	Akselivarmistin	Axelsäkring	Sicherungsring	Retaining ring	55x2 DIN 471
7	1	0043970	Kuusioruuvi	Sexkantskruv	Schraube	Hexagon screw	M10X55 S 8.8 DIN931
8	1	0006310	Kuusiomutteri	Sexkantmutter	Sechskantmutter	Hexagonal nut	M10 S NYLOC DIN985



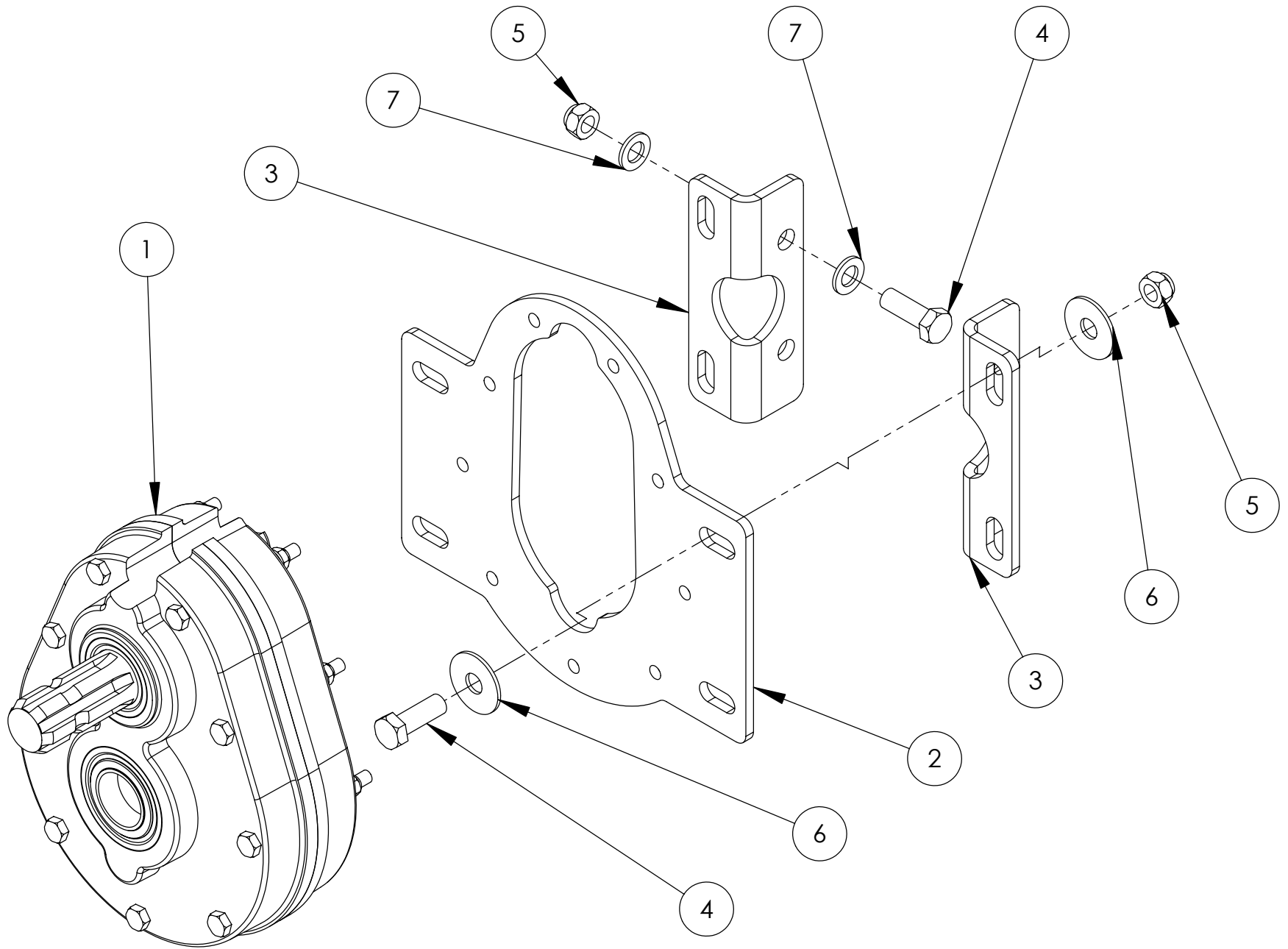
Lumilinko LL 4271

2T2023i

Heittosiivikko

Osa Pos. Pos. Item	Määrä Antal Menge Qty.	Osan No.	Osan nimi	Benämning	Benennung	Description	Mitat Mått Mabe Dimension
1	1	2T2022	Heittosiivikko	Blad	Wulfrad	Rotor	
2	1	3T5165	Laippa	Fläns	Flanch	Flange	
3	1	3T5156	Tukirengas	Stödring	Stütsering	Support ring	
4	1	0003940	Laippalaakeri	Flänslager	Lager	Flange bearing	
5	4	0341210	Liukulaakeri	Lagerhylsa	Buchse	Buch	PDE
6	16	0340630	Lautasjousi	Fjäder	Bellefillefeder	Cup spring	40x20,4-2 DIN 2093
7	4	0006390	Kuusiomutteri	Sexkantmutter	Sechskantmutter	Hexagonal nut	M20 S NYLOC DIN985
8	4	0006960	Kuusioruuvi	Sexkantskruv	Schraube	Hexagon screw	M16X50 S 8.8 DIN933
9	4	0006380	Kuusiomutteri	Sexkantmutter	Sechskantmutter	Hexagonal nut	M16 S NYLOC DIN985
10	4	0007140	Aluslevy	Bricka	Unterplatte	Washer	M12 S DIN 125A
11	1	0341230	Akselivarmistin	Axelsäkring	Sicherungsring	Retaining ring	60x2 DIN 471

2T2079i



Lumilinko LL 4271

2T2079i

Osa Pos. Pos. Item	Määrä Antal Menge Qty.	Osan No.	Osan nimi	Benämning	Benennung	Description	Mitat Mått Mabe Dimension
1	1	3T5458	Suunnanvaihtaja	Växellåda	Antriebskasten	Gearbox	PW5D-00
2	1	3T5353	Kiinnityslevy	Fästplatta	Festungplatte	Fastening plate	
3	2	3T5356	Kiinnitin	Fäste	Aufnahme	Fastener	
4	8	0335040	Kuusioruuvi	Sexkantskruv	Schraube	Hexagon screw	M16X45 S 8.8 DIN933
5	8	0006380	Kuusiomutteri	Sexkantmutter	Sechskantmutter	Hexagonal nut	M16 S NYLOC DIN985
6	8	0250140	Aluslevy	Bricka	Unterplatte	Washer	M16 S DIN 9021
7	8	0007150	Aluslevy	Bricka	Unterplatte	Washer	M16 S DIN 125A
8	1	DBI tulppa 70	Tulppa	Plugg	Pfropfen	Plug	

NOKKA OY

Forest Division	Forest Division
<i>PL 4, 40951 Muurame</i>	<i>FIN-40950 Muurame, Finland</i>
<i>Puhelin (014) 330 1500</i>	<i>Tel. +358 14 330 1500</i>
<i>Telefax (014) 330 1555</i>	<i>Fax +358 14 330 1555</i>